



Règlement général des concours Eurobot

Version OFFICIELLE 1.0



NOTE : toutes les images présentes dans ce document sont communiquées à titre indicatif pour illustrer les différents paragraphes. En aucun cas elles ne peuvent servir de référence. Seuls les dimensions, couleurs et matériaux indiqués en annexe sont à prendre en considération.

. Table des matières

A. NOTICE	3
B. PRÉSENTATION DES CONCOURS, OBJECTIF ET VALEURS	4
B.1. OBJECTIF	4
B.2. VALEURS	4
C. STRUCTURE DES RÈGLEMENTS	5
D. PARTICIPANTS ET ÉQUIPES	6
D.1. COMPOSITION D'UNE ÉQUIPE	6
D.2. MEMBRES PARTICIPANTS ET ENCADRANTS	6
D.3. ÂGE LIMITE DES PARTICIPANTS	6
D.4. INSCRIPTION D'UNE ÉQUIPE	6
D.5. NATIONALITÉ D'UNE ÉQUIPE	6
D.6. SÉCURITÉ ET BIENSÉANCE	7
E. PRÉSENTATION DU PROJET	8
F. LES ROBOTS	9
F.1. GÉNÉRALITÉS	9
F.2. UTILISATION DE COMPOSANTS COMMERCIAUX POUR LES ROBOTS	9
F.3. DIMENSIONS	10
F.4. AFFICHAGE DE L'ESTIMATION DE SCORES	10
F.5. CONTRAINTES DE SÉCURITÉ	11
F.6. SIGNAUX DE COMMUNICATION	13
F.7. AUTRES CONTRAINTES DE CONCEPTION	14
F.8. PETIT ACTIONNEUR MOBILE INDEPENDANT (PAMI)	15
G. SYSTÈME DE REPÉRAGE PAR BALISES	17
G.1. GÉNÉRALITÉS	17
G.2. BALISE EMBARQUÉE SUR LE ROBOT	17
G.3. BALISES FIXES	18
G.4. DISPOSITIF DE CALCUL ET D'OBSERVATION DÉPORTÉ	18
G.5. AUTRE CONTRAINTE	19
G.6. IDENTIFICATION DU ROBOT	20
H. LES MATCHS	21
H.1. TEMPS DE PREPARATION	21
H.2. LE MATCH	21
H.3. FIN DU MATCH	21
H.4. LES PÉNALITÉS	22
I. LES RENCONTRES	24
I.1. GÉNÉRALITÉS	24
I.2. RENCONTRES ET PAYS PARTICIPANTS	24
I.3. L'HOMOLOGATION	24
I.4. LA PHASE QUALIFICATIVE	25
I.5. LA PHASE DE BARRAGE	25
I.6. LA PHASE FINALE	27
I.7. QUALIFICATION POUR LA RENCONTRE NATIONALE	27
I.8. QUALIFICATION POUR LA RENCONTRE EUROPÉENNE	27

J. ANNEXES	29
J.1. RÉFÉRENCES DES MATÉRIAUX	33
J.2. TOLÉRANCES DE FABRICATION	33
J.3. RÉFÉRENCES DES COULEURS	34

A. NOTICE

Des évolutions, ou précisions au règlement, peuvent être définies en cours d'année. Nous invitons fortement les équipes à consulter régulièrement notre site Internet (www.eurobot.org/) ainsi que le site Internet de leur comité d'organisation national¹. Vous pouvez également suivre les discussions et les informations diffusées sur la FAQ (www.eurobot.org/faq/).

Les éventuelles modifications du cahier des charges seront, si nécessaire, indiquées dans un document complémentaire qui sera disponible sur le site Internet Eurobot (www.eurobot.org/) ainsi que sur le site Internet de votre comité d'organisation national.

Les réponses publiées sur la FAQ émanant d'un arbitre référent sont des réponses officielles prises en compte pour l'arbitrage des matchs et les étapes d'homologation.

En cas de doute concernant un point du règlement ou l'homologation des robots, le comité d'arbitrage pourra également être contacté à l'adresse referee@eurobot.org.

Notez également que la version de ce document est rappelée en pied de page. Seules les versions OFFICIELLES doivent être prises en compte.

Comme chaque année, un certain nombre de paramètres de ce règlement ont été modifiés. En conséquence, relisez bien en détail tous les éléments de ce règlement, même ceux qui vous paraissent familiers.

Bonne lecture !

¹ Les contacts et sites internet des différents comités d'organisation nationaux sont consultables sur www.eurobot.org/noc

B. PRÉSENTATION DES CONCOURS, OBJECTIF ET VALEURS

Les concours de robotique Eurobot et Eurobot Junior sont deux concours internationaux de robotique amateurs, qui ont lieu en Europe, et qui sont ouverts à tous les jeunes du monde réunis au sein d'un club, d'un groupe d'amis ou d'un cadre scolaire. Le challenge technique pour le concours Eurobot consiste à construire un robot autonome. Les robots des différentes équipes sont amenés à participer à des matchs pendant différentes rencontres organisées de Janvier à Juin.

Les règles de jeu des concours Eurobot et d'Eurobot Junior sont identiques. Le but de cette démarche est d'offrir un support commun entre les rencontres Eurobot, dédiée aux robots autonomes, et Eurobot Junior dédiée aux robots pilotés. Ainsi, l'organisateur d'une rencontre Eurobot devient également en capacité d'organiser une rencontre Eurobot Junior et inversement.

B.1. OBJECTIF

Les concours de robotique Eurobot et Eurobot Junior ont pour objectifs communs de permettre aux jeunes d'être les acteurs de leur apprentissage et de mettre en pratique leurs savoirs, savoir-faire et savoir-être, en participant à un événement ludique et convivial.

B.2. VALEURS

Né en Europe, les concours de robotique Eurobot et Eurobot Junior partagent comme valeurs fondamentales les valeurs Européennes des droits de l'homme, et au respect de la dignité humaine, à l'égalité de tous et à la liberté des Hommes et des idées.

Les concours de robotique Eurobot et Eurobot Junior cherchent à agir, à leurs humbles niveaux, par le partage et l'interculturalité, à aider les jeunes à grandir, s'enrichir culturellement et devenir des acteurs de leurs avenir.

En tant qu'acteur de l'éducation populaire et comme mouvement de jeunesse, les concours et leurs bénévoles sont convaincus que le rapprochement des peuples au travers des projets scientifiques, techniques et ludiques sont des moyens de repousser nos limites dans la plus grande convivialité où chacun est et sera toujours le bienvenu.

Les concours Eurobot sont préparées avec passion tout au long de l'année par des bénévoles de toutes nationalités qui croient dans les valeurs éducatives de cette expérience et sont eux-mêmes, souvent, d'anciens participants. Les concours de robotique Eurobot et Eurobot Junior défendent l'engagement des jeunes dans des projets scientifiques et techniques tout comme dans des projets internationaux.

C. STRUCTURE DES RÈGLEMENTS

Les concours de robotique Eurobot et Eurobot Junior sont régis par un ensemble de règles qui sont rassemblées dans différents documents complémentaires :

- **Le règlement général du concours Eurobot** , qui est spécifique à chaque concours, et qui définit le cadre réglementaire général applicable dans toutes les rencontres officielles ;
- **Les règles de jeu annuelles**, qui sont communes aux deux concours, Eurobot et Eurobot Junior, et qui décrivent les règles spécifiques d'une édition.

Pour toutes rencontres, peuvent s'ajouter éventuellement des **conditions générales de participation** où les comités organisateurs d'une rencontre peuvent ajouter des règles supplémentaires, ou préciser les présentes règles, pour assurer le bon déroulement de la rencontre.

**Vous êtes actuellement en train de lire la version
Eurobot OFFICIELLE 1.0 du règlement général.
(celle-ci concerne les robots entièrement autonomes)**

Ce règlement définit le fonctionnement général des concours, leurs déroulements, les contraintes applicables aux différents composants techniques et le fonctionnement des matchs.

Ce document doit être complété avec la lecture des règles de jeu annuelles.

D. PARTICIPANTS ET ÉQUIPES

D.1. COMPOSITION D'UNE ÉQUIPE

Une équipe est un groupe, composé au minimum de 2 jeunes, ayant fabriqué un robot, ainsi que les composants annexes, pour l'une des rencontres organisées dans le cadre de l'un des concours Eurobot ou Eurobot Junior.

Un jeune ne peut faire partie que d'une seule équipe² au sein d'un concours³.

D.2. MEMBRES PARTICIPANTS ET ENCADRANTS

Une équipe et son projet peuvent être encadrés par des individus (enseignant, parent, animateur, etc.). Le rôle de ces encadrants est de soutenir, accompagner, conseiller et transmettre des compétences. Les encadrants ne sont pas considérés comme *membres participants* de l'équipe, mais comme *membres encadrants*.

Tous les éléments du ou des robots, et les composants annexes, doivent être imaginés, conçus et assemblés par les *membres participants* de l'équipe.

Pendant une rencontre, les *membres encadrants* n'ont pas le droit de modifier directement le robot.

Les *membres participants* d'une équipe doivent être en capacité d'expliquer le fonctionnement du robot et leurs projets sans la présence des *membres encadrants*.

Les organisateurs d'une rencontre se garde le droit de refuser la participation d'une équipe à tout moment si l'un de ses robots a visiblement été imaginé, et/ou conçu et/ou assemblé par l'un des membres encadrants et non par les membres participants.

D.3. ÂGE LIMITE DES PARTICIPANTS

La limite d'âge des participants pour le concours Eurobot est de 30 ans inclus durant l'année de la rencontre finale. Cette limite d'âge ne s'applique pas aux encadrants.

Les équipes ne respectant pas cette limite d'âge ne pourront pas participer à la finale européenne Eurobot.

D.4. INSCRIPTION D'UNE ÉQUIPE

Une même structure (club, établissement scolaire, etc.) peut encadrer et inscrire plusieurs équipes.

L'inscription des équipes doit se faire en respectant les modalités d'inscription fournies par le comité d'organisation national dont dépendent les équipes.

D.5. NATIONALITÉ D'UNE ÉQUIPE

La nationalité d'une équipe est définie par l'adresse de la structure qui porte l'équipe (club, établissement scolaire, etc.). Une équipe peut être composée de membres de différentes nationalités.

²Cependant, nous encourageons les échanges d'expériences entre les équipes.

³Notez qu'un jeune peut faire partie d'une équipe dans chacun des concours Eurobot et Eurobot Junior s'il satisfait toutes les conditions applicables aux participants de ces concours

D.6. SÉCURITÉ ET BIENSÉANCE

Les concours de robotique Eurobot se déroulent dans le cadre de rencontre grand public et familiales. Par conséquent, les équipes doivent respecter les règles de bienséance et de sécurité (électrique, niveau sonore, savoir-vivre, etc...) applicables dans le pays de la rencontre.

Ces règles s'appliquent aussi bien aux membres participants et membres encadrants des équipes qu'aux supporters et au matériel qu'elles apportent.

E. PRÉSENTATION DU PROJET

Les rencontres organisées dans le cadre des concours Eurobot et Eurobot Junior sont avant tout des supports à la pratique ludique des sciences. Les principaux objectifs de ces rencontres sont de vous accompagner et de valoriser vos travaux et projets de l'année.

Pour cela, la conception d'un poster est requise et les organisateurs peuvent également demander de réaliser un dossier technique.

Il est demandé de réaliser des robots esthétiques et si possible en phase avec le thème du règlement. Faire preuve de créativité et d'originalité mettra en valeur votre travail autant qu'avoir un robot efficace pendant ses matches.

Une grande valeur sera donnée à la communication de votre projet et au rendu visuel de vos robots ; tant pour les visiteurs qui viendront vous rencontrer que pour votre propre satisfaction d'avoir réalisé quelque chose d'abouti esthétiquement et fonctionnellement.

POSTER TECHNIQUE

Chaque équipe est tenue de fournir un poster technique au comité d'arbitrage durant l'année ; la date étant spécifiée dans les conditions de participation.

Ce poster présente les informations liées à la conception du robot (des dessins, des renseignements techniques, des détails de conception, des éléments de stratégie, etc.). Il doit être au moins au format A1 (594 x 841 mm) et doit être apporté le jour de la rencontre. Le poster technique est destiné à promouvoir l'échange et la communication entre les équipes.

Un effort particulier devra être fait pour rendre le poster compréhensible par un auditoire non technique. Le poster devra impérativement inclure des images et/ou des diagrammes pour aider à expliquer les concepts.

Le poster doit aussi faire apparaître :

- le nom de l'équipe.
- le nom complet des membres de l'équipe.
- la nationalité de l'équipe.
- le drapeau du pays de l'équipe.

Ce poster sera affiché sur le stand de l'équipe sur les lieux des rencontres. Pour la finale internationale, il sera demandé une version en anglais. La résolution choisie doit garantir la lisibilité de tous les textes. Le fichier PDF résultant ne doit pas excéder 25 Mo. La version PDF du poster pourra être envoyée à l'organisation avant la rencontre via votre comité d'organisation national.

De manière générale, l'organisation incite les équipes à communiquer autour de leur projet, sur Internet, les réseaux sociaux, via les forums, etc.

F. LES ROBOTS

F.1. GÉNÉRALITÉS

Chaque équipe doit homologuer un robot principal et peut homologuer d'autres composants additionnels et optionnels. Chacun de ces éléments possède des contraintes dimensionnelles spécifique, mais il doit être possible de distinguer ses éléments et des éléments des autres équipes depuis le public.

Tous les composants additionnels ne peuvent concourir qu'avec le robot principal avec lequel il a été conçu et homologué. On ne peut pas les ré-homologuer avec un autre robot principal.

Le robot principal et les composants additionnels doivent être composés d'éléments solidaires les uns des autres (les robots ne peuvent donc pas laisser des pièces ou des éléments sur l'aire de jeu), exception faite des éléments de jeu.

Chaque équipe doit concevoir un ensemble de robots unique et original, propre à son équipe. Cet ensemble comprend :

- un robot principal autonome.
- un ou plusieurs PAMI autonome (optionnel).
- un dispositif de calcul et d'observation déporté (optionnel).
- une balise embarquée sur le robot (optionnel).
- des balises fixes (optionnel).

Une équipe peut, si elle le souhaite et si elle a le temps pour cela, concevoir plusieurs robots principaux. Mais ceux-ci devront être homologués individuellement ; et pour chaque match, un seul robot pourra être emporté en arrière scène et posé sur la table.

Faites preuve d'imagination ! Par exemple, à titre d'innovation mais aussi pour offrir au public et aux médias un spectacle attractif, votre robot peut utiliser des sons, afficher des expressions, etc.

La réalisation des éléments optionnels est facultative. L'objectif est de permettre aux équipes dont les membres sont nombreux de travailler sur un second projet. Il est par ailleurs recommandé aux équipes débutantes de se concentrer sur la réalisation du robot principal fonctionnelle. Mieux vaut un robot qui fonctionne bien que plusieurs qui ne bougent pas.

F.2. UTILISATION DE COMPOSANTS COMMERCIAUX POUR LES ROBOTS

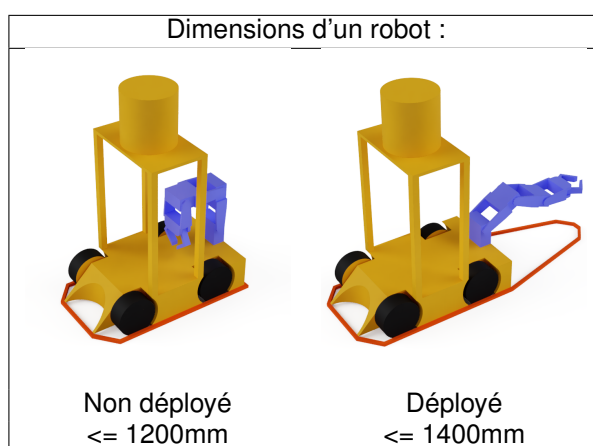
Les équipes doivent s'impliquer dans un projet scientifique et technique qui leur est propre et qui consiste à la création d'un robot qui leur est propre. Elles peuvent faire appel à des composants commerciaux tant que ceux-ci s'intègrent dans leur projet.

Dans ce cadre, les robots fabriqués à partir d'une base roulante achetée dans le commerce, seront acceptés pour aider les équipes, **si et seulement si**, les châssis et systèmes de cette base roulante sont significativement modifiés par les participants pour répondre aux contraintes des concours et s'intégrer dans leur propre projet scientifique et technique.

F.3. DIMENSIONS

Avertissement : les dimensions des robots d'Eurobot sont identiques à celles d'Eurobot Junior. Ainsi les participants d'Eurobot Junior peuvent plus facilement accéder aux rencontres Eurobot . Le robot d'Eurobot Junior ne nécessitera ainsi que des modifications afin de le rendre autonome.

Le périmètre d'un robot est le périmètre de l'enveloppe convexe de sa projection verticale au sol. On mesure le périmètre d'un robot en l'entourant comme le montrent les illustrations ci-dessous :



Le périmètre d'un robot ne doit pas excéder 1200 mm au moment du départ. Le périmètre de ce robot totalement déployé ne doit pas excéder 1400 mm au cours du match. Il est accepté que la forme de l'enveloppe convexe du robot projeté au sol change dynamiquement, tant que le périmètre du robot respecte à tout instant les contraintes de périmètre maximal.

À tout instant au cours du match, la hauteur de chaque robot et des objets manipulés ne doit pas dépasser 350 mm. Cependant, il sera toléré que le bouton d'arrêt d'urgence dépasse de cette hauteur limite pour atteindre 375 mm.

Cette hauteur exclut le mât du support de balise, d'éventuels capteurs et circuits électroniques intégrés sous le mât du support de balise.

F.4. AFFICHAGE DE L'ESTIMATION DE SCORES

Le dispositif d'affichage de l'estimation du score réalisé pendant le match doit être réalisé par l'équipe.

F.4.a. ACTIONS ET CONTRAINTES

- L'équipe doit évaluer le nombre de points effectués dans le match par son ou ses robots selon la formule précisé dans le règlement annuel. Pour cela deux options exclusives :
 - Évaluation avant le match sur un dispositif d'affichage statique : l'équipe inscrit le score qu'elle prévoit de faire pendant le match.
 - Évaluation en cours de match sur un dispositif d'affichage dynamique, qui doit continuer à être affiché après la fin du match.
- L'affichage doit être sur le robot, le centre de calcul ou les balises en bord de table.
- La zone d'affichage et son sens de lecture doivent être visibles et identifiables aisément par les arbitres. Et si possible visible depuis le public.
- Le score estimé est un entier et doit être exprimé en système décimal.

- Le score ne doit en aucun cas évoluer une fois le match terminé, sans quoi le bonus d'estimation sera perdu!

F.5. CONTRAINTES DE SÉCURITÉ

F.5.a. GÉNÉRALITÉS

Tous les systèmes (robots, balises et accessoires) sont tenus de respecter les réglementations en vigueur en Europe et dans les pays organisateurs des rencontres.

Ils doivent respecter les réglementations en matière de sécurité et ne doivent en aucun cas mettre en danger les participants, les organisateurs ou le public aussi bien pendant les matchs qu'en arrière-scène ou dans les stands. Ils ne doivent pas comporter de parties saillantes ou pointues susceptibles d'être dangereuses ou de provoquer des dégâts.

L'utilisation de produits liquides, corrosifs, combustibles, pyrotechniques, radioactifs, être vivants ou zombies est interdite.

De façon générale, tout système estimé par le comité d'arbitrage comme dangereux ne sera pas homologué, et devra être retiré du robot avant la rencontre pour pouvoir jouer.

F.5.b. SOURCES D'ÉNERGIE

Les seules sources d'énergie stockées autorisées dans les robots et les systèmes annexes sont les batteries électrique chimique, les piles du commerce certifiées CE, les ressorts et élastiques, l'air comprimé, l'énergie gravitationnelle. Toutes les autres sources d'énergie sont interdites.

Si vous avez le moindre doute sur une source d'énergie inhabituelle, interrogez dès que possible le comité d'arbitrage, en fournissant les documentations correspondantes.

Tous les systèmes doivent se conformer aux réglementations standard en matière de "basse tension". De ce fait, **les tensions embarquées ne doivent pas dépasser 48 V en courant continu et 48 V crête à crête en alternatif.**

Des différences de potentiel supérieures à 48 V peuvent exister, mais uniquement à l'intérieur de dispositifs commerciaux fermés (ex : lasers, rétro-éclairage d'écrans LCD, etc.) et uniquement si ces dispositifs n'ont pas été modifiés et s'ils sont eux-mêmes conformes aux réglementations nationales et Européennes.

Batteries :

Si l'équipe fait le choix d'une alimentation par batteries, nous rappelons que seules des batteries non modifiées peuvent être utilisées.

Les équipes doivent être en mesure de jouer trois matchs de suite. À noter que cela inclut les délais nécessaires à la mise en place, pendant lesquels le robot sera alimenté et en attente du départ (cela peut prendre plusieurs minutes sur certain événement).

En conséquence, nous recommandons fortement aux équipes de se munir de plusieurs jeux de batteries et de prévoir un accès aisé à ces dernières dans le robot pour leur changement. On rappelle aux équipes qu'il est indispensable d'avoir un jeu de batteries de rechange, entièrement chargé et disponible à tout moment.

Note concernant l'usage de batteries à base de Lithium :

Les batteries Lithium sont reconnues pour leur manque de stabilité et peuvent s'enflammer facilement lorsque certaines précautions ne sont pas prises.

Ce type de batterie est donc autorisé aux conditions suivantes :

- Chargeur adapté à présenter impérativement aux homologations.

- Batteries en permanence dans des sacs ignifuges du commerce, non modifiés.
- Un système pour détecter les sous-charges est très fortement recommandé.
- Exception dans le cas des batteries suivantes, autorisées sans les conditions listées ci-avant :
 - Batteries à base de Lithium comprenant un BMS (Battery Management System) intégré par le fabricant et une enveloppe solide (LEGO Mindstorm / ordinateur portable / téléphone portable / matériel électroportatif / batterie à rechargement USB), non démontées et utilisées pour l'usage prévu par le fabricant.
 - Batteries Lithium-Fer (LiFePo4)

Dans l'éventualité où une équipe serait en possession d'une batterie à base de Lithium instable, celle-ci est pleinement responsable des éventuels dégâts occasionnés par la batterie défectueuse. De plus, l'équipe doit :

1. Procéder à sa mise en sûreté immédiate.
2. Prévenir sans délais l'organisation de la rencontre.
3. Procéder à sa mise au recyclage, par ses propres moyens, avant la fin de la rencontre.

F.5.c. BOUTON D'ARRÊT D'URGENCE

Tous les robots doivent être équipés d'un bouton d'arrêt d'urgence rouge d'au moins 20 mm de diamètre, ainsi que les autres systèmes comprenant des parties mobiles (moteur, actionneur, ...) ou des composants potentiellement dangereux (laser, lumière puissante ...). Il sera placé au sommet pour les robots ou sur une face facilement accessible pour les autres éléments, dans une position visible sur une surface libre, dans une zone non dangereuse et immédiatement accessible par les arbitres à tout moment.

Le bouton peut dépasser la hauteur réglementaire du système de 25 mm. Le bouton d'arrêt d'urgence doit pouvoir être actionné par un simple mouvement vertical et rapide (par exemple, en le percutant avec le poing).

Seules exceptions à cette règle, les balises embarquées sur le mat de balise des robots adverses sont exemptées de bouton d'arrêt d'urgence, ainsi que les systèmes commerciaux fermés et non modifiés).

L'appui sur ce bouton doit provoquer l'arrêt immédiat du système. Pour les robots, la non coupure des systèmes de commandes, d'affichage et d'évitement est tolérée.

Si appui sur BAU par l'arbitre = fin du match

Si appui sur BAU par les équipes = forfait

Si appui sur BAU par les équipes à la demande des arbitres = fin de match.

Afin d'éviter tout risque de feu, il est demandé de porter une attention particulière au choix des fils conducteurs, en fonction de l'intensité des courants les traversant. Il est aussi fortement conseillé de protéger l'installation électrique avec des fusibles, câblés au plus proche des batteries.

F.5.d. LASERS

Seules les définitions de **classe de laser** (définies selon la norme internationale IEC60825) seront considérées. Les équipes utilisant des lasers devront **impérativement** fournir un document du constructeur mentionnant la **classe du dispositif** (cette information est normalement systématiquement disponible sur le système lui-même).

Sur la base de cette classification, les lasers de classe :

- 1 et 1M sont acceptés sans restriction
- 2 sont tolérés si le rayon laser n'est jamais projeté en dehors de l'aire de jeu, et s'il est éteint quand le robot ne touche pas l'aire de jeu.
- 2M, 3R, 3B et 4 sont formellement interdits.

ATTENTION : démonter ou modifier des appareils utilisant des sources lasers entraîne souvent un changement de classe. Les appareils lasers doivent donc être utilisés dans leur état de commercialisation (appareil lasers = source + optique + électronique).

F.5.e. SOURCES LUMINEUSES DE FORTE PUISSANCE

En cas d'utilisation d'une source lumineuse de forte intensité, l'intensité lumineuse ne doit pas être dangereuse pour l'œil humain en cas d'illumination directe. Notez que certains types de LED comportent des avertissements. Soyez responsables ! Vos machines évoluent devant un public non averti !

Au moindre doute, l'organisation se réserve le droit de demander les spécifications du constructeur afin de vérifier la non dangerosité du système d'éclairage utilisé. S'il s'avère que le système est potentiellement dangereux, il pourra être refusé à l'homologation au même titre que les lasers de classe 2M et plus.

F.5.f. SOURCES SONORE DE FORTE PUISSANCE

En cas d'utilisation d'une source sonore de forte intensité, l'intensité sonore ne doit pas dépasser les 80 dBA à 1 mètre du robot.

Cette valeur pourra être contrôlée durant la phase d'homologation. S'il s'avère que le système est potentiellement dangereux, il pourra être refusé.

F.5.g. SYSTÈMES À AIR COMPRIMÉ

Aucun système à air comprimé ne doit dépasser 4 bars, sauf à l'intérieur de dispositifs commerciaux préassemblés, et uniquement si :

1. ces dispositifs n'ont pas été modifiés.
2. ils sont eux-mêmes conformes aux réglementations Européennes.
3. ils ne présentent aucun danger.

L'utilisation des cartouches de gaz sous pression telles que les cartouches de CO2 est prohibée

F.6. SIGNAUX DE COMMUNICATION

Pour éviter des interférences entre les équipes, il est recommandé de coder les signaux de communication. Nous recommandons fortement aux équipes utilisant des dispositifs infrarouges de tenir compte de la forte lumière ambiante utilisée pendant les rencontres. De plus, cette luminosité peut varier pendant les rencontres, dans le temps et selon l'emplacement de l'aire de jeu dans la salle.

Nous rappelons aussi que l'équipe d'organisation utilise des dispositifs radio à haute fréquence et qu'en aucun cas, elle ne pourra être tenue pour responsable des dysfonctionnements rencontrés par les robots.

ATTENTION : Au-delà des bordures de l'aire de jeu, il peut y avoir des éléments pouvant perturber la détection des couleurs ou des signaux de communications tels que :

- éléments de décors de l'aire de jeu
- personnes (arbitres, équipes, etc.)
- des systèmes électroniques (micros, caméras etc.)

En aucun cas il n'est possible de demander aux personnes de s'écarter ou de bouger des éléments de décors autour de l'aire de jeu.

Utilisation de réseaux Wifi :

Lors de certaines rencontres, le nombre d'équipement Wifi environnant peut perturber les robots utilisant ce mode de communication. Pour répondre à ce problème, il est recommandé (mais non-obligatoire) d'utiliser la bande de fréquences 5 GHz au lieu de la bande 2.4 GHz.

F.7. AUTRES CONTRAINTES DE CONCEPTION

Tous les systèmes (robots, balises, dispositif de calcul déporté et accessoires) doivent être présent sur la table et n'ont pas le droit communiquer avec des systèmes extérieurs à la table durant les matchs.

Visibilité : Un espace rectangulaire, entier et indéformable de 100 x 70 mm par robot doit être laissé libre sur l'une des faces verticales. Les équipes recevront des autocollants imprimés par l'organisation (numéro d'équipes, sponsors de l'événement), qu'elles placeront sur ces espaces libres.

Il est également vivement recommandé (mais non-obligatoire) de fermer les espaces vides des robots afin de faciliter leur détection par les autres robots.

Cordon de démarrage de robots autonomes : Au moins un élément de l'équipe présent sur la table (excepté les balises embarquées) doit être équipé d'un dispositif de départ facilement accessible. Ce dispositif sera déclenché en tirant l'extrémité d'un cordon d'au moins 500mm de long par un membre de l'équipe. Ce cordon ne restera pas attaché à l'élément après le départ. Une fois le dispositif déclenché, les robots autonomes pourront démarrer.

Aucun autre système de démarrage manuel (télécommande, interrupteur à bascule activé manuellement, etc.) ne sera homologué.

Liste des éléments pouvant recevoir le dispositif de démarrage :

1. Le robot
2. Les PAMIs
3. Les balises fixes
4. Le dispositif de calcul

Système d'évitement d'obstacles : Les équipes sont tenues d'équiper leur robot d'un système de détection des robots adverses. Le système est destiné à empêcher les collisions entre les robots pendant un match. Ce point sera systématiquement vérifié lors de l'homologation.

Le non évitement des PAMIs par les robots est toléré, tant que le choc n'est pas volontaire ni violent de la part du robot et que cela n'entraîne pas de dégât sur les PAMIs.

Support de balise embarquée : Afin de faciliter le repérage des robots sur le terrain, les robots doivent intégrer un support de balise embarqué afin d'accueillir la balise de l'équipe adverse. Ce support devra, à tout moment, respecter les points suivants :

- avoir une enveloppe convexe sur toute la hauteur entre le sommet du robot et le support de balise, de taille minimale un cercle de diamètre 70 mm et de taille maximale un carré de 100 mm de côté ;
- être plein et opaque (matière capable d'intercepter la lumière au moins dans le spectre infrarouge ; et également opaque pour le visible, sauf en cas de nécessité justifiée) ;
- avoir sa surface supérieure plane, horizontale et positionnée à une hauteur de 430 mm du niveau de l'aire de jeu et permettant de placer la balise de repérage de l'équipe adverse, il est recommandé de faire un support à hauteur réglable ;
- la surface de la plate-forme sera intégralement recouverte sur sa partie supérieure de VelcroTM (face crochets) ;

- le support de balise embarqué devra être situé le plus au centre possible du robot en projection verticale, et obligatoirement dans un cercle de diamètre 20 cm autour du centre du robot ;
- le support de balise embarqué ne peut accueillir que des systèmes de détection et de télécommunication.
- le support de balise doit être le moins évidé possible entre la hauteur de 350 mm et 430 mm. Les équipes utilisant des dispositifs tournants, veilleront à ce que la portion de support retirée ait une hauteur inférieure à 2 cm (exception à la taille minimale de l'enveloppe convexe), et qu'il ne soit pas possible voir à travers le mat par cette ouverture.
- le support de balise embarqué doit être stable, immobile par rapport à la structure du robot et doit pouvoir soutenir une masse minimum de 400 g (balise adverse & tag aruco), sans fléchir ni se compresser.

Une équipe peut cependant choisir de ne pas équiper son robot de support de balise embarqué. Dans ce cas, si l'équipe adverse exige un support de balise, et en a l'utilité (soit pour détecter le mât, soit pour y placer une balise), l'équipe ou le robot concerné pourra être déclaré(e) forfait.

F.8. PETIT ACTIONNEUR MOBILE INDEPENDANT (PAMI)

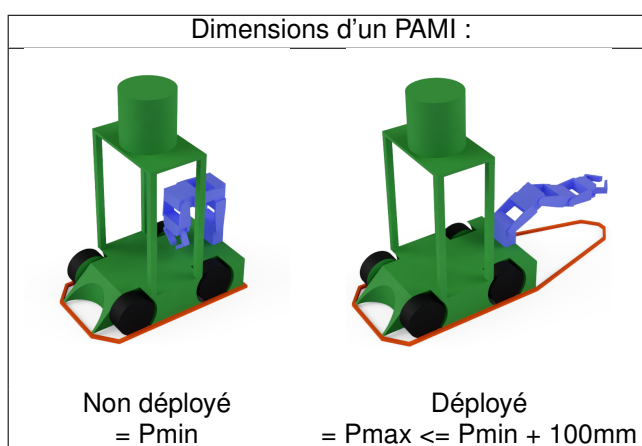
Les petits actionneurs mobiles indépendants (ou PAMI) doivent respecter les mêmes contraintes de construction et de sécurité que les robots (BAU, évitement, laser, sac pour batterie lipo,...). Tout comme les robots, un PAMI doit être capable de jouer quel que soit la couleur de son équipe.

Ils pourront être lancés en début de match par un cordon de démarrage, ou bien durant le match par les robots eux-mêmes. Un robot a le droit de manipuler ou communiquer avec les PAMI de son équipe durant toute la durée du match, mais le PAMI doit être capable de bouger par lui-même.

L'homologation d'un PAMI n'est ni obligatoire ni suffisante pour homologuer une équipe, le robot principal étant le seul à avoir cette obligation. Toutefois l'homologation du PAMI est obligatoire pour que celui-ci participe au match, et si le robot principal n'est pas disponible alors les PAMI peuvent participer seuls aux matchs sous réserve d'homologation de l'équipe et des PAMI.

Les PAMI doivent respecter les contraintes dimensionnelles suivantes :

- L'ensemble des PAMI doit entrer dans la zone de départ des PAMIs (150 mm par 450 mm).
- Un PAMI a une limite de 150 mm de hauteur.
- Un PAMI doit être plus grand qu'un cube de 60mm de côté.
- Un PAMI peut se déployer dans la limite d'une augmentation de 100 mm de son périmètre.
- Un PAMI peut se déployer et évoluer dans la limite d'une altitude de 350 mm.
- Un PAMI doit avoir une zone de 30 x 30mm pour accueillir l'autocollant avec le numéro de stand.
- La masse de chaque PAMI ne doit pas excéder 1.5 kg.
- Aucune PAMI ne peut être commandé par un élément externe à la table de jeu (membre de l'équipe, télécommande depuis le public, etc.).



Les PAMIs sont exemptés des éléments suivants :

- Le mat de balise.
- Le support de balise (et donc ne portent pas de marqueur ArUco).

G. SYSTÈME DE REPÉRAGE PAR BALISES

G.1. GÉNÉRALITÉS

Afin que les équipes qui le souhaitent puissent développer un système de localisation absolu par balise, l'aire de jeux comprend des emplacements spécifiques pour les accueillir.

Si l'adversaire le demande et en a réellement l'utilité, les robots devront être équipés d'un mât de balise permettant la fixation d'une balise de l'adversaire au-dessus (cf. sous-section F.7.).

Les balises (balises fixes, balises embarquées et le dispositif de calcul) doivent rester en place sur leurs supports pendant toute la durée du match. Toutes les consignes de sécurité concernant les robots s'appliquent de manière équivalente aux balises. Les balises ne peuvent accueillir que des systèmes de détection et de télécommunication.

Les balises fixes, le dispositif de calcul, les mâts de balises, les balises embarquées ainsi que leurs supports respectifs sont décrits ci-après.

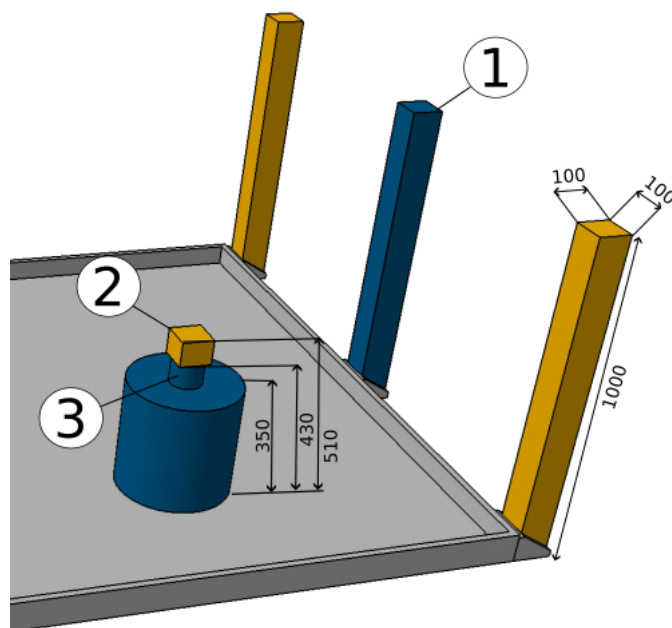


Figure 11 - Exemple de positionnement des balises

Légende :

1. balises fixes (dimensions maximales L x l x h : 100 x 100 x 1000 mm)
2. balise embarquée (dimensions maximales L x l x h : 100 x 100 x 80 mm)
3. mât du balise (cf. sous-section F.7.)

G.2. BALISE EMBARQUÉE SUR LE ROBOT

Une balise peut être placée sur chaque robot adverse, de manière à localiser ce dernier. Elle est placée sur un mât dédié, à une altitude de 430 mm par rapport à l'aire de jeu. La taille maximale pour une balise de localisation embarquée est un parallélépipède de base carrée de côté 100 mm et de hauteur 80 mm.

La face supérieure des balises embarquées doit être plane et recouverte de VelcroTM côté crochets et la face inférieure des balises embarquées doit être recouverte de VelcroTM côté velours.

Il est conseillé d'utiliser des couleurs majoritairement blanches ou très claires pour les balises, afin de favoriser leur détection dans un environnement sombre.

Au nom du fairplay, les éléments utilisés pour cette balise doivent avoir une utilité réelle. Toute balise "inutile" ou lestée pourra être refusée par l'organisation.

Une balise embarquée ne doit pas excéder 300 g

G.3. BALISES FIXES

Chaque équipe peut placer jusqu'à trois balises fixes sur des supports fixes attribués à l'équipe, placés autour de l'aire de jeu.

Les "*action-cams*" non utiles pour le déroulement du jeu sont interdites dans les balises fixes.

G.3.a. DIMENSIONS

Les balises fixes doivent être intégralement contenues dans un parallépipède rectangle de base carrée de 100 mm de côté et de hauteur 1000 mm.

Une balise fixe ne doit pas excéder 1.5 kg.

G.3.b. SUPPORT DE BALISE

Les supports de balise fixe sont des surfaces carrées de 100 mm de côté et placé au niveau du sol de la table, et à 44 mm du bord de la surface de jeu (voir disposition sur le plan de la table).

Les supports de balise fixe ont une rainure de 10 mm de largeur qui part de leur centre vers le côté opposé à la table. Le côté opposé à la table des supports de balise fixe est ouvert, les autres côtés du support de balise fixe ne sont pas obligatoirement ouverts.

G.3.c. FIXATION

Compte tenu de la hauteur potentielle des balises fixes, elles doivent disposer d'un système de fixation solide.

Une tige filetée de 8 mm de diamètre et un écrou papillon doivent être utilisés pour sécuriser la balise dans la rainure du support.

La taille de la vis n'est pas prise en compte dans les contraintes dimensionnelles des balises fixes.

L'absence de ce système de fixation empêchera l'homologation des balises fixes.

Afin de permettre une fabrication des supports de balises fixes par l'impression 3D, deux modèles (A et B) sont proposés en annexe J.0.c.. Ces modèles ne sont pas contractuels, les organisations se réservent le droit d'avoir leurs propres modèles conformément aux caractéristiques définies ci-dessus.

G.4. DISPOSITIF DE CALCUL ET D'OBSERVATION DÉPORTÉ

Pour que les robots puissent accéder à une plus grande puissance de calcul et faire du repérage des robots en vue de dessus, une plateforme partagée située sur l'axe de symétrie central du fond du terrain (voir plan) est placée sur le bord de la table (70mm au-dessus du sol de la table).

Le dispositif de calcul et d'observation déporté devra être placé sur la partie de la plateforme de la couleur de l'équipe. Il ne devra pas monter au-delà d'un plan horizontal situé à 1,6 m au-dessus de la surface supérieure de la plateforme, et ne devra pas descendre en dessous de la surface inférieure de la plateforme, soit 22 mm. Sur les côtés, seul un déport de 100 mm à l'arrière de la plateforme est autorisé, soit une surface de 450 mm par 320 mm. Sa masse devra être inférieure à 5 kg.

Il est interdit de dépasser sur la partie de plateforme de l'adversaire.

Merci de noter que le dispositif de calcul et d'observation déporté peut être soumis à des vibrations, dues aux déplacements des robots, sur l'aire de jeu sur laquelle il est fixé.

Fixation :

L'épaisseur de la plateforme de fixation du dispositif de calcul est de 22 mm.

La plateforme de fixation est percée d'une rainure de 10 mm de large. Au moins une tige filetée de 8 mm de diamètre et un écrou papillon doivent être utilisés pour sécuriser le dispositif de calcul sur son support. Tous les éléments compris dans le dispositif de calcul doivent être correctement fixés ensemble pour qu'aucun élément ne puissent sortir du volume prévu ou tomber de la table.

L'absence de ce système de fixation empêchera l'homologation du système de calcul.

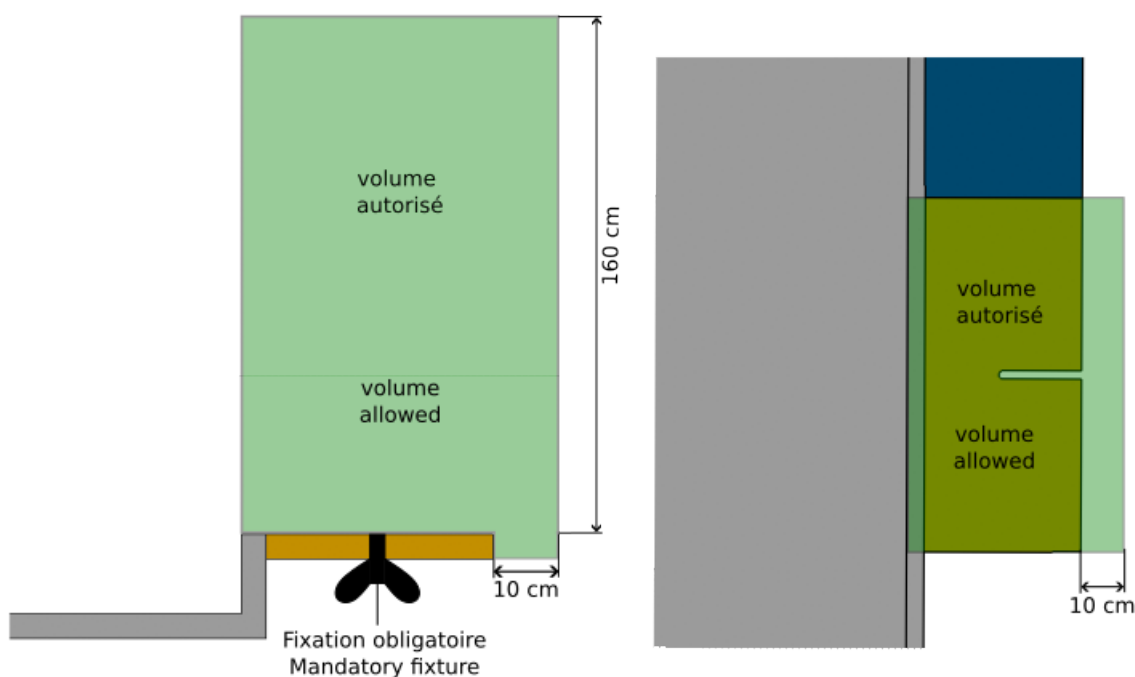


Figure 13 - Principe de fixation du dispositif de calcul déporté

G.5. AUTRE CONTRAINTE

Les balises fixes et le système de calcul et d'observation peuvent être connectées par une liaison filaire. Cette connexion ne doit en aucun cas perturber le bon déroulement du match. L'installation de l'ensemble du système doit pouvoir être réalisée pendant le délai de préparation. Cela ne doit pas déranger l'équipe adverse.

Pendant le temps de préparation, une liaison filaire temporaire peut être établie entre le robot et une ou plusieurs balises, mais à l'unique condition que cela ne constitue aucune gêne pour l'équipe adverse.

Les éléments du système de repérage et de calcul ne doivent pas interagir avec les éléments de jeu (pour rappel : les robots et les PAMI ne sont pas des éléments de jeu).

G.6. IDENTIFICATION DU ROBOT

Lors de chaque match, les robots se verront attribuer un marqueur (fourni par l'organisateur) disposé au sommet du support de balise, ou au sommet de la balise embarquée (si présente)(figure 1). Ce marqueur a deux objectifs :

- permettre au public d'identifier l'équipe à laquelle appartient un robot ;
- permettre à un système de vision présent sur le système de calcul d'identifier et de localiser chaque robot.

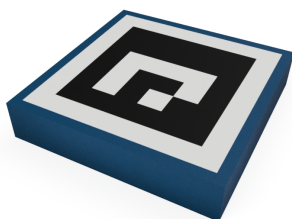
Le marqueur est un carré de 10cm de large, d'épaisseur 2cm ($\pm 2\text{mm}$) et de masse inférieure ou égale à 100g. Sa face supérieure est recouverte d'un vinyle disposant d'un tag ArUco 4x4, centré, et de 7cm de côté. Une marge blanche de 1cm de large est laissée autour du tag ArUco pour faciliter sa détection. Enfin, un contour de 0,5cm de large à la couleur de l'équipe est tracé au bord. La couleur de l'équipe occupe également la tranche du marqueur.(figure 1)

- Les robots de l'équipe bleue recevront des marqueurs avec les tags ArUco 4x4 numérotés entre 1 et 5.
- Les robots de l'équipe jaune recevront des marqueurs avec les tags ArUco 4x4 numérotés entre 6 et 10.
- Tous les robots auront des marqueurs différents. Il ne sera pas possible de les choisir, ni de choisir sur quel robot ils seront placés.
- Les tags ArUco 4x4 numérotés de 11 à 50 sont réservés à l'aire de jeu et à ses éléments.

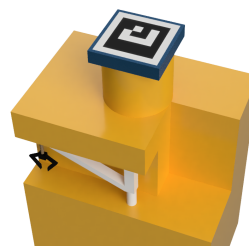
ATTENTION : afin d'éviter toutes perturbations visuelles, l'utilisation par les équipes de tag ArUco 4x4 numérotés entre 0 et 50 est interdite.

- Les tags ArUco 4x4 numérotés entre 51 et 70 sont réservés à l'usage de l'équipe bleue .
- Les tags ArUco 4x4 numérotés entre 71 et 90 sont réservés à l'usage de l'équipe jaune .

L'utilisation de tags numérotés au dessus de 90 ou de dimensions autres que 4x4 reste possible.



(a) Marqueur d'identification de robot (Tag no1)



(b) Marqueur sur le support de balise embarqué.

FIGURE 1 : Un marqueur d'identification et leur positionnement sur une balise embarquée

H. LES MATCHS

Seules deux personnes par équipe sont autorisées à aller en arrière-scène et sur scène pour disputer les matchs.

Pour le bon déroulement du concours, au moins un membre de l'équipe doit être présent sur le stand avec le(s) robot(s) et prêt à partir 30 minutes avant le début de chaque série et jusqu'à ce que le match soit joué.

En cas de problème, il est toléré par l'organisation de demander un délai pour aller faire le match mais ce délai ne pourra jamais dépasser la fin de la série en cours.

H.1. TEMPS DE PREPARATION

Au départ d'un match, les éléments de l'aire de jeu et l'aire de jeu elle-même sont installés selon les indications données sur les schémas en annexe.

À l'arrivée sur l'aire de jeu, chaque équipe dispose d'un maximum de trois minutes pour procéder à la mise en place des robots, des balises et des autres équipements. A la fin du temps de préparation, les robots ne sont plus autorisés à bouger jusqu'au début du match.

Un robot qui n'est pas prêt à l'expiration de ce délai expose l'équipe à un forfait pour le match.

De plus, le(s) robot(s) de l'autre équipe joueront tout de même son match seul sur l'aire de jeu. L'équipe devra marquer des points pour être déclarée vainqueur.

Lorsque les deux équipes ont fini de s'installer, ou à la fin du temps de préparation, l'arbitre demande aux participants s'ils sont prêts, et il positionne le marqueur de zone de départ. À partir de ce moment, les équipes ne sont plus autorisées à toucher leurs robots. Il sera toléré que le bouton d'arrêt d'urgence soit actionné par les équipes après la préparation afin de préserver les batteries et actionneurs en attendant le début du match. Aucune contestation ne peut être faite sur la disposition des éléments de jeu après le début du match.

H.2. LE MATCH

Au signal de l'arbitre, chaque robot est mis en marche et dispose alors de 100 secondes pour effectuer ces actions.

Personne excepté l'arbitre ne peut toucher aux robots et aux éléments de jeu, sauf indication expresse de ce dernier.

Aucun élément sorti de l'aire de jeu ne pourra y être remis avant la fin du jeu et de la validation des scores.

H.3. FIN DU MATCH

A la fin des 100 secondes, les robots doivent s'arrêter et éteindre l'ensemble de leurs actionneurs. Il est autorisé de conserver les afficheurs dynamiques allumés.

Personne excepté l'arbitre ne peut toucher aux robots et aux éléments de jeu, sauf indication expresse de ce dernier.

Les arbitres font le décompte des points ; ils donnent le résultat du match, y compris les points aux équipes.

Si elles sont d'accord toutes les deux, elles signent la feuille de match, elles peuvent alors reprendre leur(s) robot(s) et rejoindre leur stand.

Si les équipes ne sont pas d'accord, elles en réfèrent calmement aux arbitres. Les robots restent en place tant que le litige n'est pas résolu.

Les décisions d'arbitrage sont sans appel.

En cas de situation difficilement jugeable, les arbitres se réservent la décision de faire ou non rejouer le match.

Les arbitres sont autorisés à prononcer la fin d'un match de manière anticipée, avant la fin du temps réglementaire si les deux équipes sont d'accord (si les robots sont bloqués par exemple).

H.4. LES PÉNALITÉS

Plusieurs actions durant le match pourront entraîner des pénalités.

Les actions suivantes entraîneront un **avertissement** ou une **perte de point** sur le score final si un avertissement a déjà été émis pour l'équipe (la règle de l'avertissement n'est valable que pour les séries) :

- perte de pièce ou d'élément d'un robot sur l'aire de jeu : **perte de 20 points.**
- dégradation de la table ou d'un élément de jeu : **perte de 30 points.**
- système d'évitement non fonctionnel : **perte de 30 points.**
- faux départ : **perte de 50 points.**
- le robot continue de bouger à la fin du temps imparti : **perte de 50 points.**
- temps de préparation excessif : **perte de 50 points.**
- le robot change de zone de départ après 3 minutes de préparation : **perte de 50 points.**
- comportement non fair-play ou anti-jeu : **perte de 50 à 100 points.**
- sur décisions de l'arbitrage : **perte de 50 à 100 points.**
- sur décisions de l'organisation : **perte de 50 à 100 points.**

Les actions suivantes entraîneront un **forfait de l'équipe** :

- aucun robot ni PAMI ne sort de leurs zones de départ.
- retrait de point d'un élément ou d'une aire protégée adverse.
- entrée du robot dans une aire adverse à accès exclusif.
- temps de préparation excessif répété.
- limitations dimensionnelles non-respectées.
- faux départ répété.
- tirer volontairement sur des personnes à proximité.
- se fixer, faire vibrer la table.
- intervention d'un membre de l'équipe sur la table, les éléments de jeu ou les robots, après le temps de préparation (à l'exception du bouton d'arrêt d'urgence).
- intervention d'un membre de l'équipe sur la table, les éléments de jeu ou les robots, durant le match.
- l'équipe n'est pas en mesure de disputer le match avant la fin de la série.
- suite à des décisions d'arbitrage.
- suite à des décisions du comité d'organisation.

Les actions suivantes entraîneront la **disqualification de l'équipe de la compétition** :

- désactivation volontaire des systèmes d'évitements des robots.
- concevoir des robots notablement similaires à des robots d'autres équipes (par exemple : bases roulantes ou actionneurs identiques). Si au cours de l'année vous voyez une équipe faire un robot similaire au vôtre, signalez-le au plus vite auprès de l'organisation.
- dégradation volontaire de robot appartenant à d'autres équipes.

- sur décisions du comité d'organisation.

Durant un même match, une seule pénalité pourra être appliquée. Si plusieurs pénalités peuvent être appliquées, alors ce sera la plus haute qui sera prise en compte.

Les points dits "supplémentaire" sont comptabilisés seulement si les points précédents de l'action sont validés.

Le score d'une équipe forfait ou un score négatif sera ramené à 0.

Seuls les arbitres sont autorisés à intervenir sur l'aire de jeu ou les robots après le temps de préparation et durant le match. En cas de problèmes, demander aux arbitres d'intervenir eux-mêmes pour éviter le forfait.

Le vidéo arbitrage est interdit.

L'appréciation des pénalités et de l'anti-jeu reste à la discrétion de l'arbitrage. Ils ne pourront pas être contestées après le match. Une définition générale l'anti-jeu pendant un match peut se formuler ainsi : "Si le but, c'est de nuire sans construire, alors c'est de l'anti-jeu"⁴.

RAPPEL :

Les pénalités ont pour objectif de compenser un préjudice après un éventuel incident pendant le déroulement du jeu. Une situation à pénalité est considérée comme le non-respect des règles du jeu, ce type de situation doit rester exceptionnel ! Dans de rares cas, une pénalité peut donner lieu au forfait de l'équipe. Le comité d'arbitrage sera également attentif aux pénalités distribuées entre plusieurs niveaux de rencontre (régionale/nationale/européenne).

⁴citation de Dr. Hugo BOISAUBERT, Président, le 10 septembre 2022 lors de la présentation du règlement 2023

I. LES RENCONTRES

I.1. GÉNÉRALITÉS

Les rencontres Eurobot peuvent s'organiser sur trois niveaux :

- régionales : quand elles existent (exemple : en France pour Eurobot Junior), elles permettent de qualifier un nombre d'équipes pour la rencontre nationale,
- nationales : elles permettent de qualifier les équipes pour la rencontre européenne,
- européennes : dernière étape qui réunit, toujours dans le même esprit amical, des équipes venues de différents pays d'Europe et d'ailleurs.

Chaque rencontre se décompose en plusieurs étapes, successives :

- L'homologation statique et dynamique des robots ;
- Une phase qualificative, composée d'au moins 3 séries ;
- Une phase de barrage éventuelle ;
- Une phase finale.

Les organisateurs de chaque rencontre peuvent, s'ils le souhaitent, distribuer des prix aux équipes afin de récompenser un aspect de la participation de l'équipe ou de son robot.

Une rencontre dans le cadre de l'un des concours est une rencontre officielle si et seulement si :

- La rencontre est organisée par une structure labellisée Eurobot ;
- Au moins un arbitre avec une formation à jour est présent.

I.2. RENCONTRES ET PAYS PARTICIPANTS

Les finales européennes d'Eurobot et d'Eurobot Junior rassemblent les équipes sélectionnées sur les finales nationales si elles ont lieu. Les finales européennes se déroulent en Europe, mais tous les pays peuvent y participer. Les pays ayant au moins trois équipes doivent organiser une qualification nationale afin de sélectionner les équipes qui pourront concourir aux finales européennes.

I.3. L'HOMOLOGATION

I.3.a. HOMOLOGATION STATIQUE

Avant le début des matchs, les robots sont soumis au contrôle d'un arbitre qui vérifie leur conformité au règlement. Les robots doivent être capables de montrer facilement la totalité de leurs mécanismes.

Les systèmes annexes (accessoires, balises, système de calcul, etc.) seront également soumis au contrôle statique (taille, masse, présence d'éléments obligatoires, etc.).

I.3.b. HOMOLOGATION DYNAMIQUE

Les robots sont mis en situation de jeu mais sans la présence d'une équipe adverse. En 100 secondes, le robot et les PAMIs doivent sortir de leurs zones de départ et le robot doit valider au moins une action. Certaines fonctionnalités spécifiques prévues dans le règlement seront également vérifiées (minuterie, évitement des adversaires, etc.).

Si l'ensemble constitué par le robot principal et les PAMI remplit ces conditions, il est déclaré homologué.

I.3.c. MODIFICATIONS TECHNIQUES SIGNIFICATIVES APRÈS HOMOLOGATION.

Il est indispensable d'informer les arbitres de toutes les modifications significatives (fonctionnelles, structurales, dimensionnelles, etc.) apportées au(x) robot(s) ou tout autre élément après homologation. Les arbitres vérifieront alors les modifications apportées et procéderont à une nouvelle homologation s'ils l'estiment nécessaire. En cas de manquement avéré, l'équipe pourra être déclarée disqualifiée du concours.

I.4. LA PHASE QUALIFICATIVE

Pendant la phase de qualification, les équipes homologuées auront la possibilité de jouer au minimum trois matchs (souvent plus ; cela dépend des organisateurs locaux).

Un classement est établi en fonction des points accumulés afin de sélectionner les équipes qualifiées pour la phase suivante.

Les équipes éventuellement à égalité sont départagées en comparant leurs scores sans tenir compte des points bonus. Les organisateurs peuvent également recourir à des matchs supplémentaires.

À l'issue de la phase qualificative, les premières équipes sont qualifiées pour la phase suivante.

Nombre d'équipes participantes	Minimum d'équipes sélectionnées
$N \leq 16$	4
$16 < N \leq 50$	8
$50 < N$	16

I.5. LA PHASE DE BARRAGE

Une phase supplémentaire de barrage peut être mise en place dans le cas où deux rencontres sont organisées en parallèle, la première qualifiant pour la seconde. Par exemple :

- une rencontre régionale (A) et sa rencontre nationale (B)
- ou une rencontre nationale (A) et la rencontre européenne (B)

L'organisateur peut effectuer la phase qualificative des deux rencontres (A) et (B) de manière parallèle, ou de manière groupée. Dans ce cas, une phase de barrage peut être organisée afin de permettre la qualification d'équipes issues de la rencontre (A) pour la rencontre (B), les dispensant du rattrapage de l'ensemble des matchs de la phase qualificative de (B) au profit de cette phase de barrage.

Les équipes participantes à cette phase de barrage sont :

- les équipes de la rencontre (A), dans un nombre correspondant à son quota de qualification, et choisies dans l'ordre du classement à l'issue de la phase finale de (A) ou grâce à l'obtention d'un prix pendant la rencontre régionale.
- les équipes de la rencontre (B), dans un nombre équivalent aux participants à cette phase issue de (A), choisies parmi les dernières équipes normalement qualifiées pour la phase finale de la rencontre (B).

Exemple pour une rencontre nationale qualifiant trois équipes qualifiées pour sa finale européenne et dont la phase finale européenne comporte 16 équipes. Les équipes participantes à la phase de barrage sont :

- **les trois premières équipes de la rencontre nationale à l'issue de la phase finale de la rencontre nationale ;**
- **et les équipes classées 16e, 15e et 14e de la phase qualificative de la rencontre européenne.**

Dans cette phase de barrage, un match sera joué pour chaque équipe participante. Les équipes participantes issue de la rencontre (A) qualifiée grâce au classement joueront, dans l'ordre de leur classement, avec les

équipes issues de la rencontre (B) les plus mal classées. Et l'équipe de (A) qualifiées pour cette phase de barrage grâce à un prix joueront contre les équipes de (B) les mieux classées dans un ordre tiré au sort.

Chaque équipe vainqueur de son match de barrage sera intégrée au tableau principal de la phase finale de la rencontre (B). À l'issue de la phase de barrage, l'arbre de la phase finale de la rencontre (B) présenté Figure 2 pourra être revu afin de représenter plus fidèlement le niveau de chaque équipe.

En cas d'égalité, le départage se fera en comparant les scores sans tenir compte des points bonus.

1.6. LA PHASE FINALE

À l'issue de la phase précédente, les équipes qualifiées constituent le tableau des matchs de la phase finale. Selon les rencontres, seules les équipes composées de membres de moins de 30 ans pourront accéder aux phases finales.

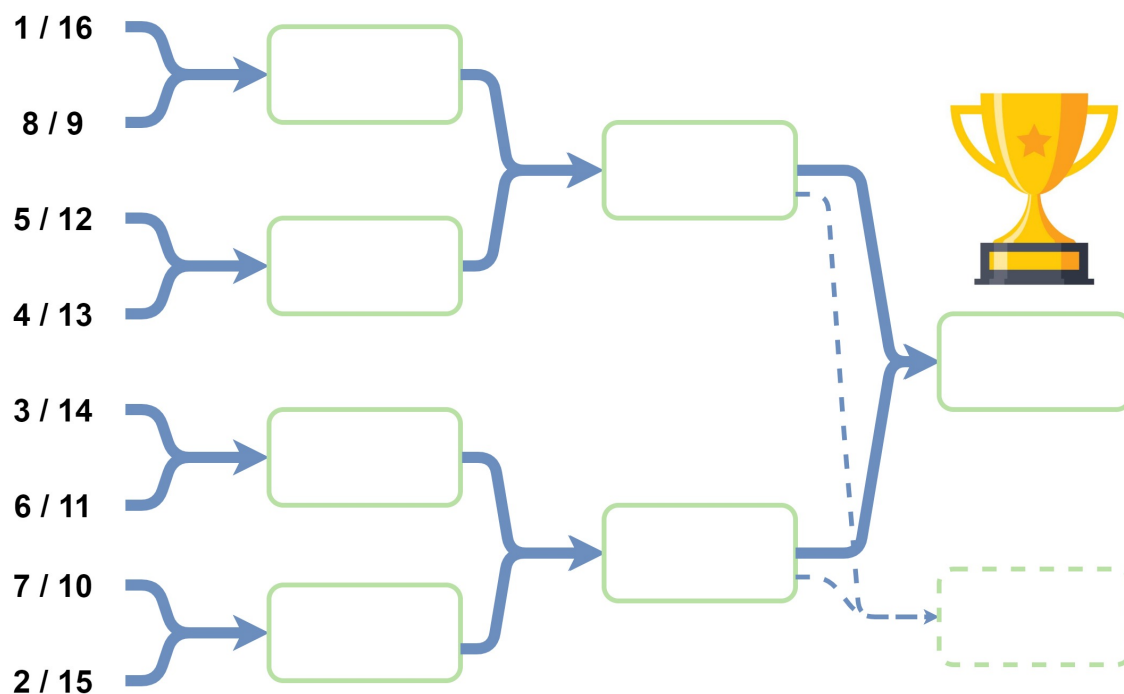


FIGURE 2 : Tableau des phases finales

Les rencontres de la phase finale sont à élimination directe, sauf autre mode d'organisation sur certaines rencontres.

En cas d'égalité, le départage se fera en comparant les scores sans tenir compte des points bonus.

En cas de double forfait, de double défaite ou d'égalité parfaite, le match est rejoué immédiatement ; si ce deuxième match est encore un cas de double forfait, de double défaite ou d'égalité, le vainqueur est déterminé en fonction des points acquis à l'issue de la phase qualificative.

La finale se joue en deux matchs gagnants.

Attention de bien prévoir suffisamment de batteries pour faire tous les matchs de la phase finale.

1.7. QUALIFICATION POUR LA RENCONTRE NATIONALE

Lorsqu'il existe des rencontres régionales, le nombre d'équipes qualifiées par rencontre régionale est proportionnel au nombre total d'équipes inscrites au niveau national.

Seront qualifiées à la finale nationale les meilleures équipes du classement établi à l'issue de la phase qualificative de chaque rencontre régionale, ainsi qu'éventuellement une équipe choisie par les organisateurs parmi les prix.

1.8. QUALIFICATION POUR LA RENCONTRE EUROPÉENNE

Chaque pays participant à Eurobot organise une rencontre nationale afin de déterminer les équipes qualifiées pour la rencontre européenne.

Les 3 équipes finalistes seront qualifiées pour participer à la rencontre européenne.

Retrouvez l'actualité et des informations sur Eurobot et Eurobot Junior sur le site Internet

www.eurobot.org

(Contient les liens web de votre organisation locale de rattachement)

Toute l'équipe d'organisation d'Eurobot et d'Eurobot Junior vous souhaite beaucoup d'amusement et de réussite dans vos réalisations et vous donne rendez-vous rapidement autour d'une aire de jeu pour des rencontres entre robots !

Robotiquement,

le comité d'organisation Eurobot et Eurobot Junior.

J.0.a. PLAN GENERAL

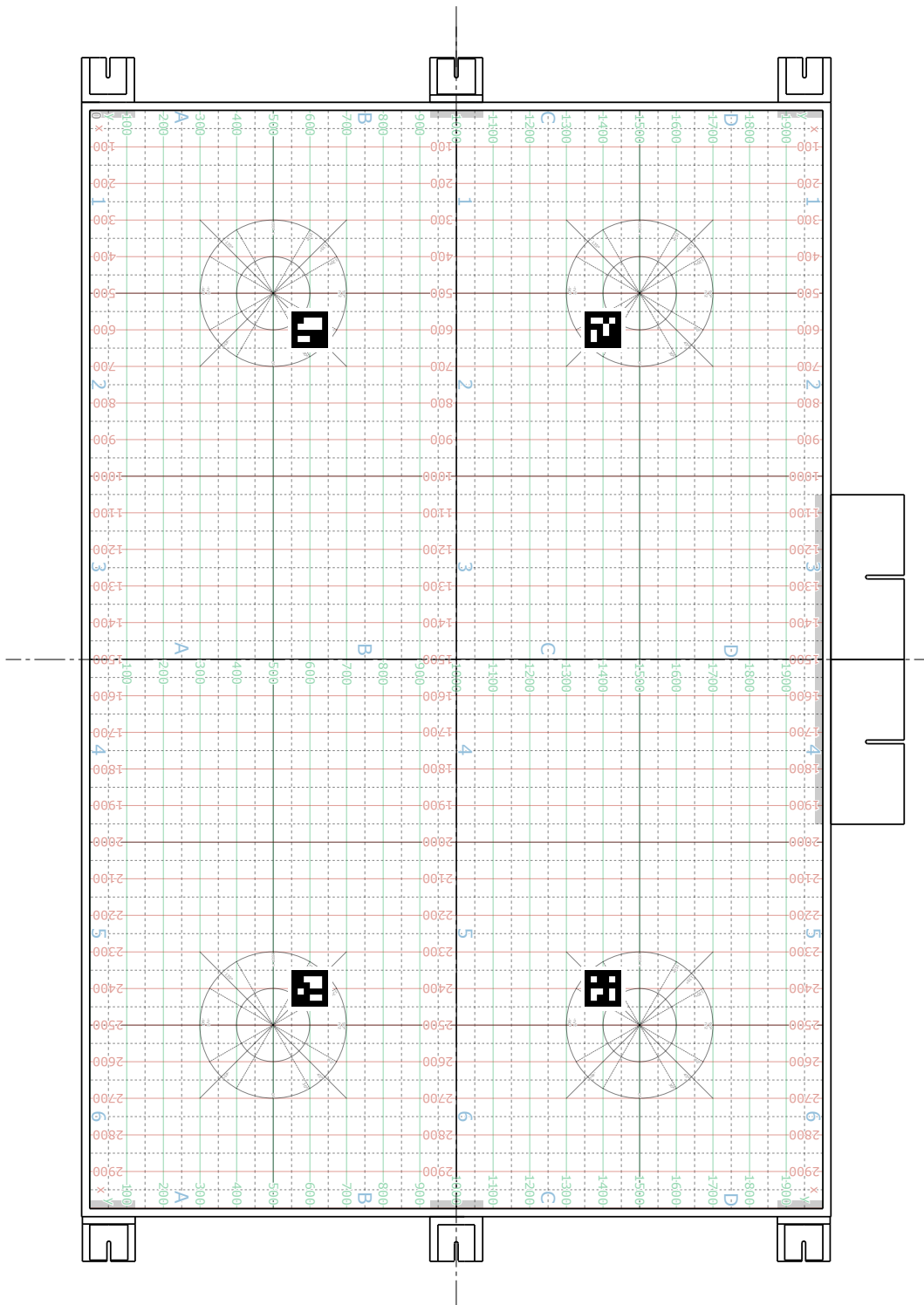


FIGURE 3 : Vue du dessus de la table de jeu.

J.0.b. SUPPORT ZONE DE CALCUL

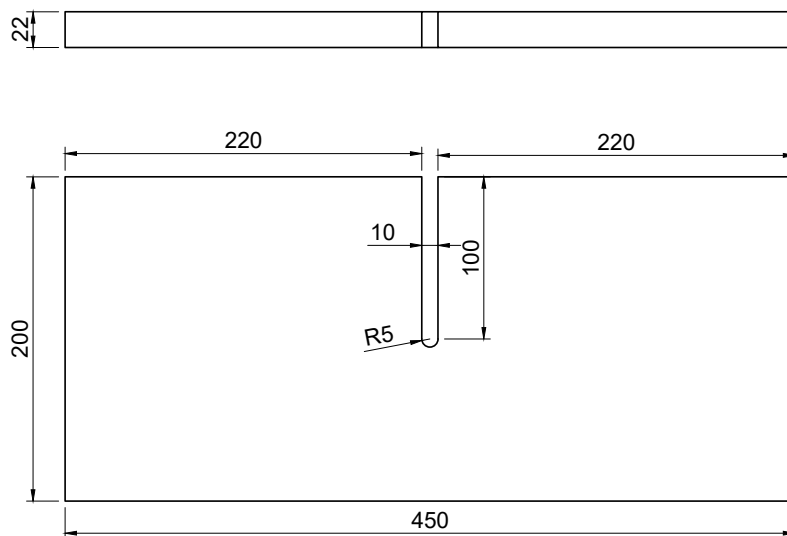


FIGURE 4 : Support zone de calcul et d'observation

J.0.c. SUPPORTS DE BALISES

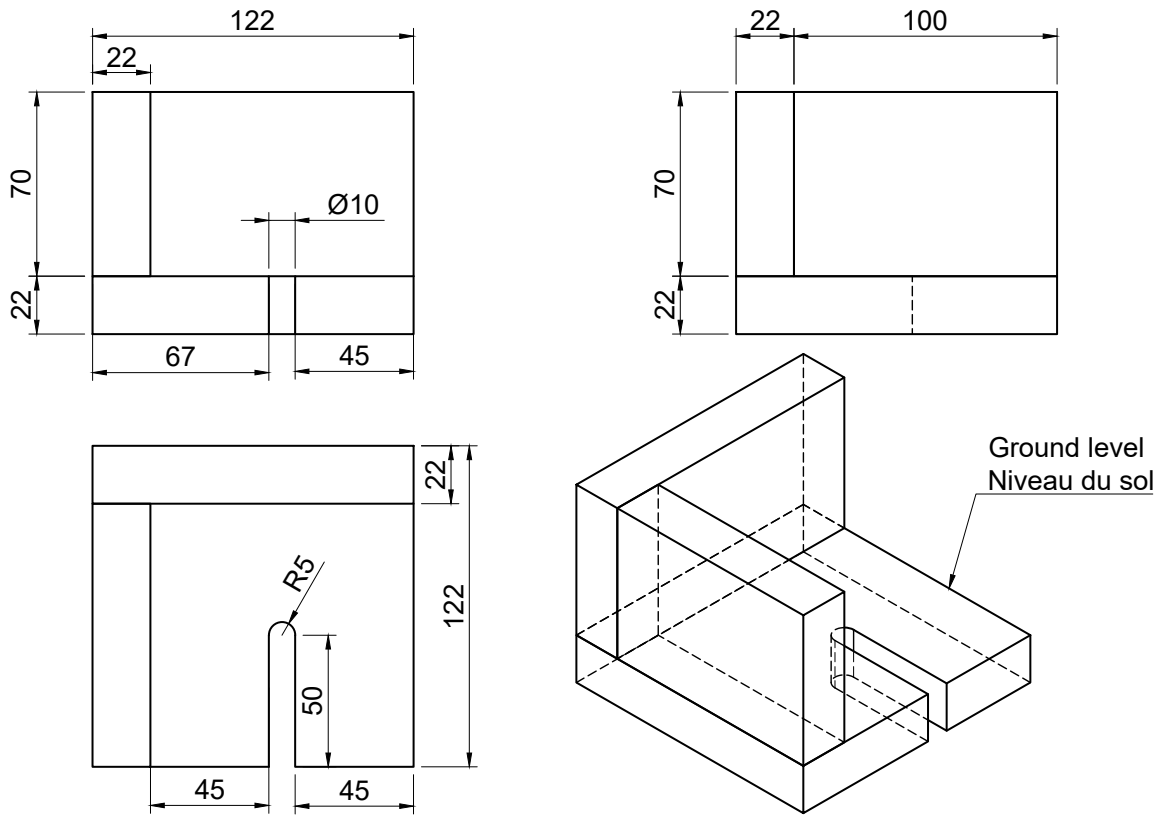


FIGURE 5 : Support de balise fixe gauche (Modèle A)

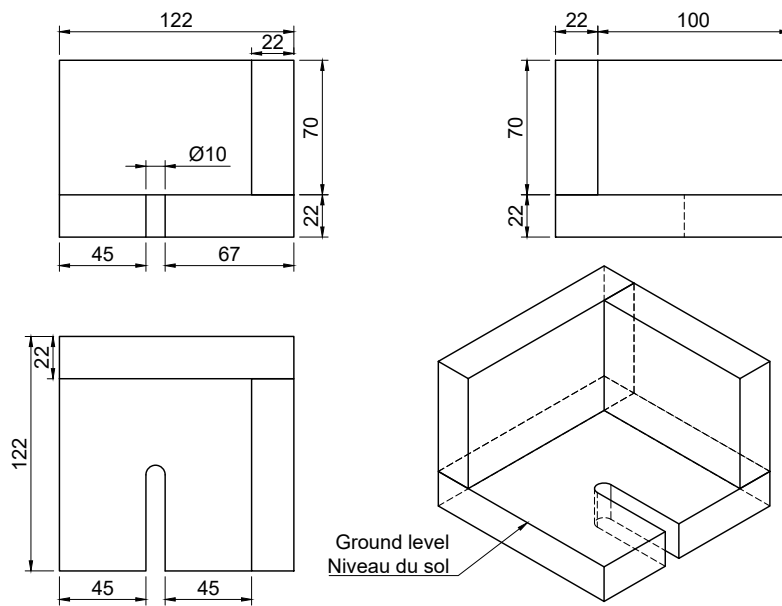


FIGURE 6 : Support de balise fixe droit (Modèle A)

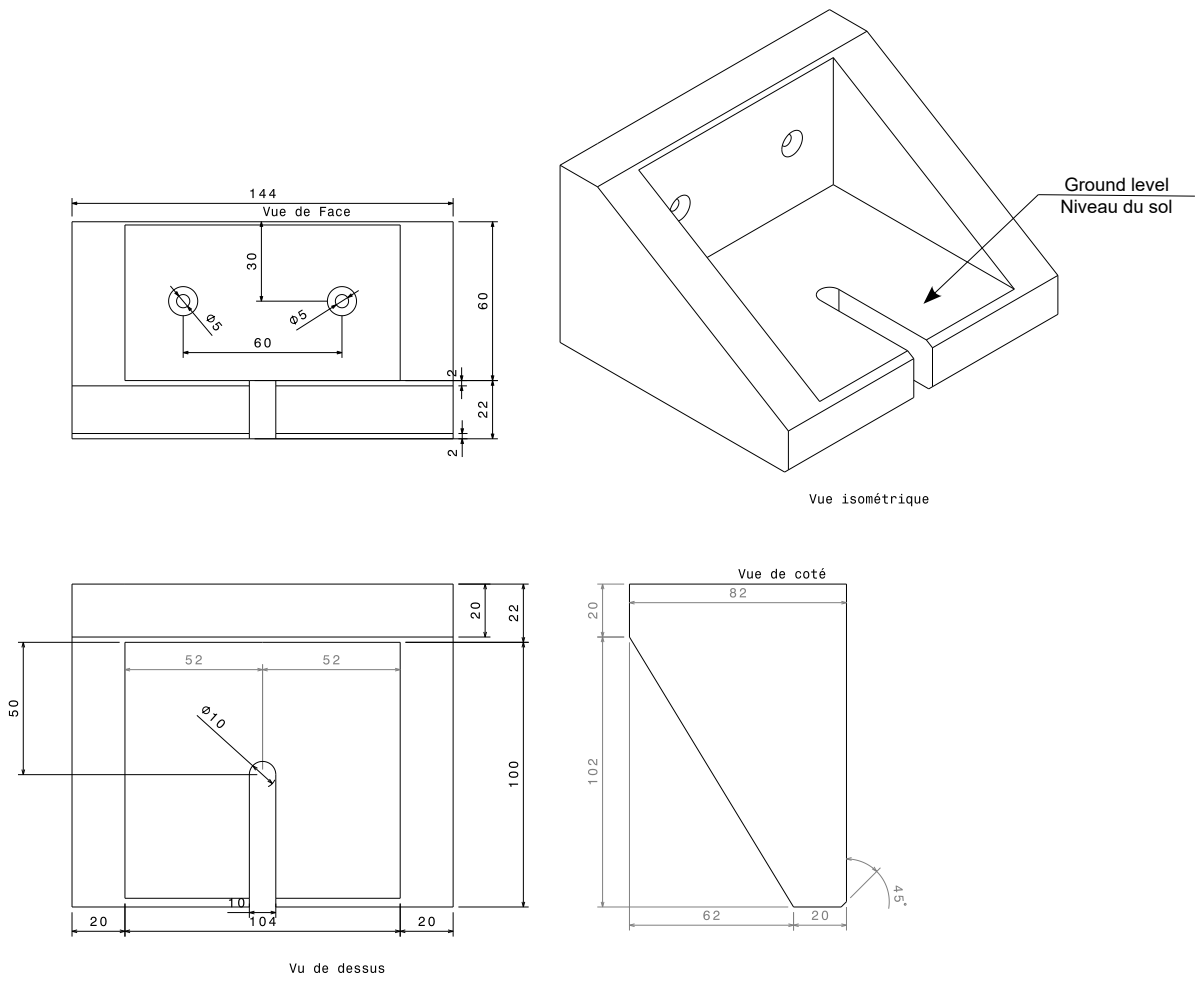


FIGURE 7 : Support de balise fixe (Modèle B)

J.1. RÉFÉRENCES DES MATÉRIAUX

Éléments	Matière ou références	Remarque(s)
Support zone de calcul	Bois recouvert de vinyle monomère antidérapant imprimé	
Support balise - Modèle A	Bois recouvert de vinyle monomère antidérapant imprimé	
Support balise - Modèle B	Impression 3D en PLA rempli à 40% recouvert de vinyle monomère antidérapant imprimé	Voir fichiers STL, paramètres d'impression et tutoriel sur www.eurobot.org
Marqueur d'identification de robot	Impression 3D en PLA rempli à 40% recouvert de vinyle monomère antidérapant imprimé et de Velcro TM	Voir fichiers STL, paramètres d'impression et tutoriel sur www.eurobot.org

Afin de permettre une fabrication des supports de balises fixes par l'impression 3D deux modèles sont proposés. Ces modèles ne sont pas contractuels, les organisations se réservent le droit d'avoir leurs propres modèles conformément aux caractéristiques définies en G.3. . Il est possible que les tables utilisés par l'organisation aient encore les anciens modèle de supports de balises.

J.2. TOLÉRANCES DE FABRICATION

L'intégralité des dimensions sont exprimées en millimètre (ou mm). Les tolérances de fabrication respectent les règles suivantes, sauf précisions fournies directement sur les plans.

Dimensions	Tolérances générales
≤ 20	$\pm 1,50$
> 20 et ≤ 70	$\pm 2,50$
> 70 et ≤ 150	$\pm 4,00$
> 150	$\pm 5,00$

Aucune réclamation concernant des écarts dimensionnels ne sera enregistrée.

La densité des matériaux utilisés peut varier d'un organisateur à l'autre. Il est recommandé aux équipes de faire des essais avec plusieurs types de matériaux car la masse peut changer de manière significative.

J.3. RÉFÉRENCES DES COULEURS

Couleurs	Références	CMJN	RVB
Rouge signalisation	RAL 3020 Mat	0% , 100% , 100% , 10%	187, 30, 16
Vert menthe	RAL 6029 Mat	100% , 5% , 90% , 30%	0, 111, 61
Bleu signalisation	RAL 5017 Mat	100% , 60% , 0% , 10%	0, 91, 140
Jaune signalisation	RAL 1023 Mat	0% , 25% , 100% , 0%	247, 181, 0
Violet de sécurité	RAL 4008 Mat	50% , 90% , 0% , 5%	132, 76, 130
Telemagenta	RAL 4010 Mat	15% , 100% , 15% , 10%	188, 64, 119
Brun acajou	RAL 8016 Mat	40% , 80% , 70% , 70%	76, 43, 32
Blanc	RAL 9010 Mat	0% , 0% , 5% , 0%	241, 236, 225
Gris Silex	RAL 7032 Mat	15% , 10% , 25% , 20%	181, 176, 161

Les teintes RAL peuvent varier en fonction de l'impression du tapis de l'aire de jeu.